



EASYTEEL
RUSTFRI FITTINGS



PURE VISTA SIDE & BUNDPROFIL

Materiale og montagevejledningen
beskriver montering af Pure vista
bundprofil – og tilhørende fittings.

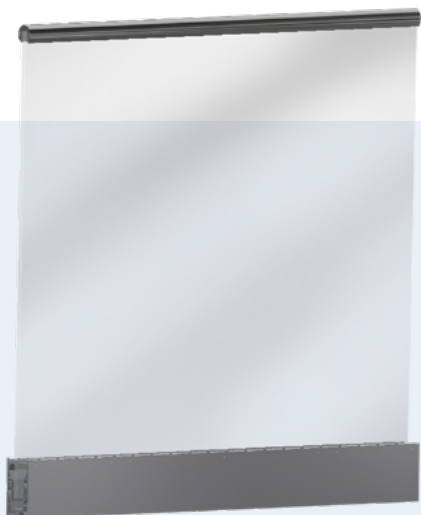


LET'S
WORK, IT'S
EASY!



MONTAGEVEJLEDNING TIL

PURE VISTA SIDE & BUNDPROFIL



EASYSYSTEEL
- UNIQUE MODULE SYSTEMS

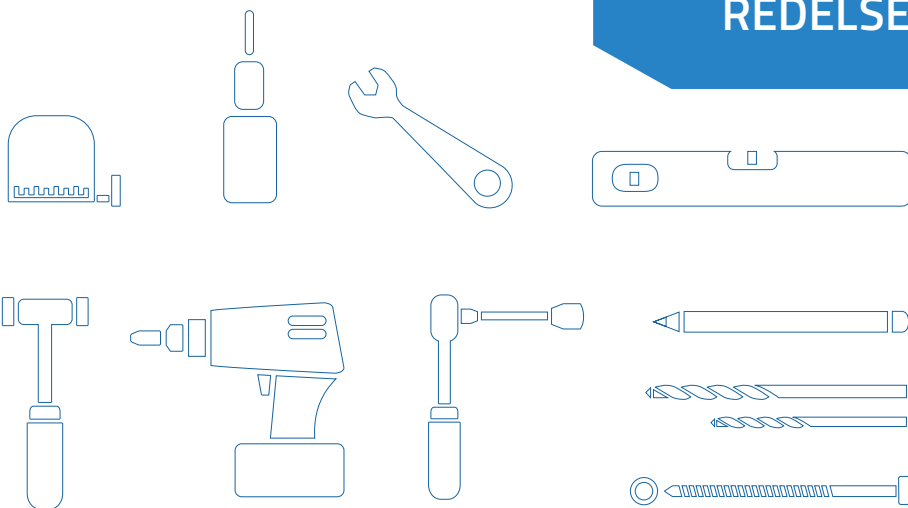


Easysteel takker for at du valgte vores produkt, og håber du vil få glæde af det i fremtiden.

Når alt er monteret og står klar. Skal du huske at det ikke er helt vedligeholdts frit, det skal lige pudses nu og da. Så det kan blive med at fremstå som nyt.

Rensemiddel til håndliste og div. kan findes på Easysteel's website www.easysteel.dk, ellers er du altid velkommen til at kontakte vores dygtige medarbejdere, som vil være klar til at besvare dine spørgsmål
+4543622563.

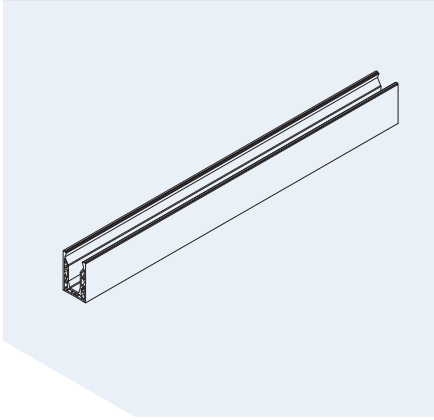
FORBEREDELSE



VÆRKTØJ SOM KAN VÆRE ANVENDELIGT VED MONTERING

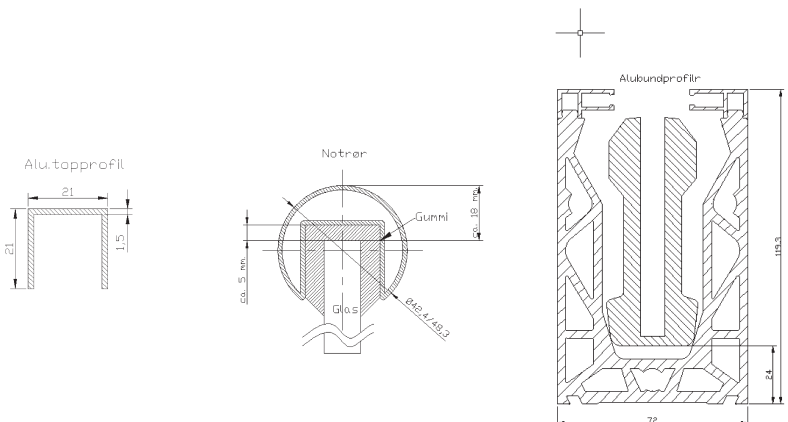
1. Målebånd.
2. Lim. (kan tilkøbes ved Easysteel.)
3. Specialnøgle for montage af klemme i profil. (Kan tilkøbes ved Easysteel.)
4. Vatter pas.
5. Sandhammer/bolsjehammer.
6. Bore/skruemaskine
7. Topnøglesæt eller anden form for spændeværktøj.
8. Markerings værktøj blyant/kuglepen eller lign.
9. Evt. bor til at bore for med og slagbor til eks. vis beton
10. Bolte, skruer, skiver og lign. (Kan tilkøbes ved Easysteel.)

INDEN MONTERINGEN BLIVER PÅBEGYNDT, BØR DU HAVE OVERVEJET FØLGENDE.



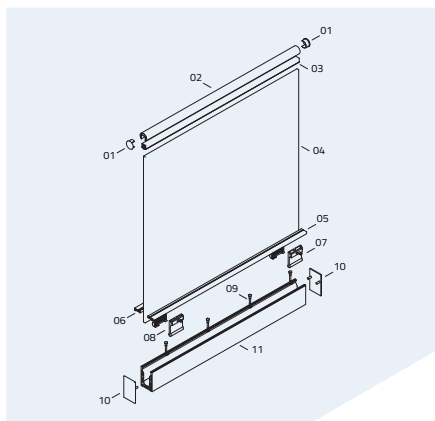
- Total højde på glas/gelænder.
- Håndliste stål/ træ/ aluliste eller blot slebet glas afslutning.
- Glastykkelse.
- Klart glas/ mat glas.
- Sort eller aluprofil.

Mål til eksempel vis beregning af højde. Illustrationen viser afstand på bundprofil 24 mm. Fra glas bund til profil bund. Og 18 mm. Fra underkant gummi til overkant notrør. Andre emnemål kan indhentes hos Easysteel



FITTINGS TIL EKS. FOR MONTERING AF BUNDPROFIL OG HÅNDLISTE.

- 01) Endeprop notrør E1100100
- 02) Notrør håndliste ES424316
- 03) Gummi notrør bestemmes ud fra glas tykkelse
- 04) Glas
- 05) Alutop profil PGA-030
- 06) Gummi til PGA-030
- 07) Glasklemme til bundprofil
- 08) Spændestykke til bundprofil
- 09) Monterings bolte
- 10) Endekappe til bundprofil PGA-060
- 11) Bundprofil PGC-010



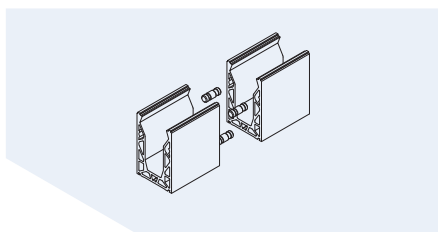
Nr. 6, 7 og 8 kan købes som samlet pakke, eller enkeltvis. Hver pakke passer til 3 meters længde. Pakke bestemmes ud fra glastykkelse.

UDOVER DET VISTE EKSEMPEL KAN DER F.EKS. TILKØBES EN RÆKKE ANDRE FITTINGS

- Dyvler til sammenføjning PGA-070
- Hjørne bund PGA-090-K
- Hjørne Håndliste E1400100.
- Vægflanse håndliste ES42465

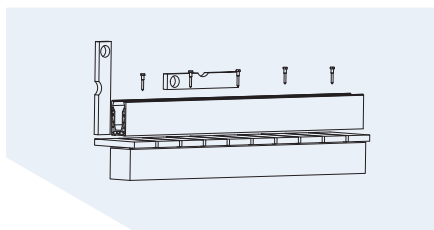
MONTAGE

Start med at få skåret/ tilpasset alle profiler evt. I grader og længder (kan købes på fixmål) placer alt hvor det skal monteres, så du er sikker på alt passer sammen.



Herefter begynder du med at montere bundprofil. Hvis der skal monteres flere profiler i forlængelse af hinanden monteres dyvler imellem profiler.

Her skal du være nøjsom med at få sat det op i horizontal og vertikal retning, da dette vil være grundlag for at resten din montering bliver korrekt udført.



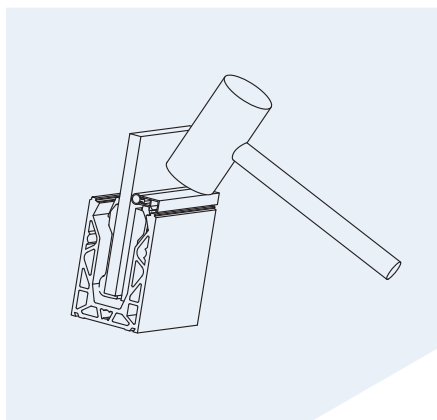
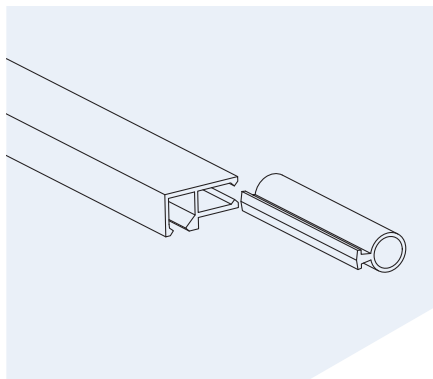
Bundprofil & monterings bolte (nr. 9 & 11)

Ved skævhed, må der klodses op under profil evt. med skiver. Hvad enten du monterer i beton, træ ect. Ved montering på f.eks. terasse i træ vil det være styrkemæssigt korrekt at fastgøre igennem brædder og ned i lægter.

Ved montering i beton/mursten, hvor der anvendes rawplugs skal du være opmærksom på ikke at komme for tæt på kanten, da det evt. Kan expandere. Hvis det ikke er muligt, må der anvendes gevindstang (limes) eller lign.



Monter gummi (nr.6) i top profilet (nr.5) hvis det virker meget besværet at føre igennem profilet, kan dette muligvis afhjælpes med sulfo eller andet glidemiddel.



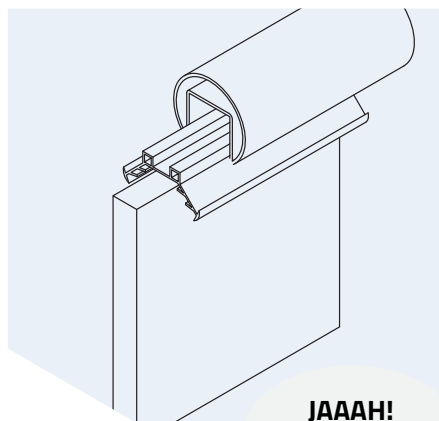
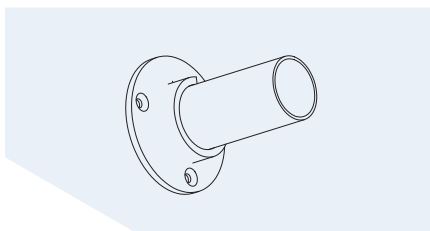
op profilet (nr.5) monteres på bund profilet (nr.11) dette gøres ved at trykke det på eller banke det forsigtigt ned med sandhammer eller lign. placer eventuelt en klud og et stykke træ imellem og bank forsigtigt så der ikke laves mærker.

Placer ikke top og bund profil, så de har samlinger over hinanden, men forskyd dem. Dette vil styrke din konstruktion.

Endekappe (nr.10) monteres ved afslutninger på bundprofil, ikke mod vægge og lign. Fås i tyndplade til lim og kraftigere version med dyvler. (nr.10)

MONTAGE AF HÅNDLISTE

Hvis håndlisten skal monteres i væg, skal du huske at sætte den rundt om håndlisten inden du påbegynder at montere den på glasset.



**JAAAH!
ENDELIG
FÆRDIG!**

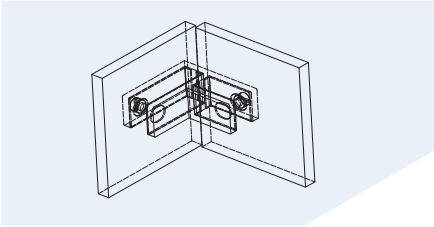


Håndlisten monteres også med et gummi profil (nr. 3) der presses ned over glasset, herpå presses håndlisten (nr.2) nedover. Her kan sulfo også være behjælpelig.

Håndlisten kan også her med fordel bankes forsigtigt på plads, med udgangspunkt som på bundprofilet. (forsigtigt så der ikke laves mærker)Endeprop til håndliste (nr.1) bankes forsigtigt i, benyt lim så du er sikker på den ikke kan falde af.

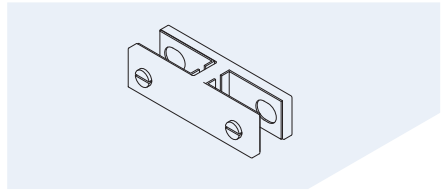
Limen påføres indvendigt i røret, inden du trykker endepropen i. Hvis der kommer lim hvor det ikke burde være, kan dette hurtigt aftørres med acetone, dog inden det størkner.

Der er findes også side monteret profiler PGC-020 dette vil være samme fremgangsmåde.

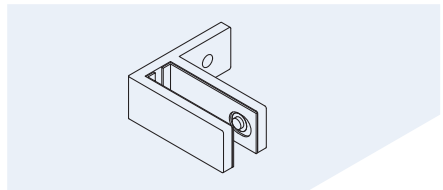


Der findes flere typer Beslag til at holde på glasset, hvis man eks. Vis ikke anvender håndliste eller u-skinne.

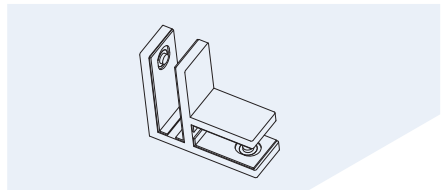
ES6001315
ES6001619



ES6011315
ES6011619



ES6021315
ES6021619





EASYSTEEL
RÜSTFRI FITTINGS

DANMARK

Hesselager 19
2605 Brøndby
Telefon +45 43622563
Mail: sales@easysteel.dk
www.easysteel.dk

SVERIGE

Röda Stugans Gata 2
60228 Norrköping
Telefon +46 011 - 182323
Mail: sales@easysteel.se
www.easysteel.se

NORGE

Verkseier Furulunds vei 10
0668 Oslo
Telefon +47 22366070
Mail: sales@easysteel.no
www.easysteel.no